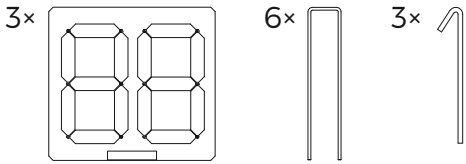
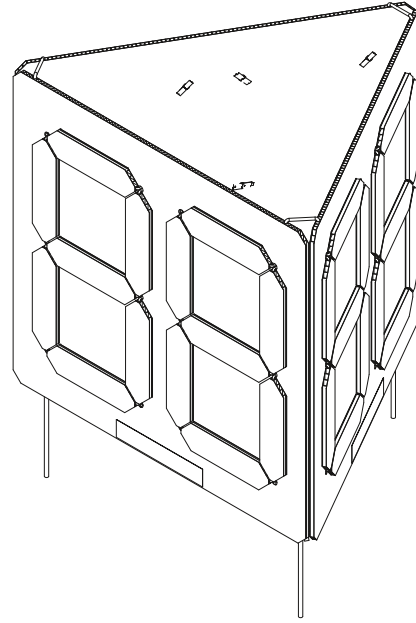
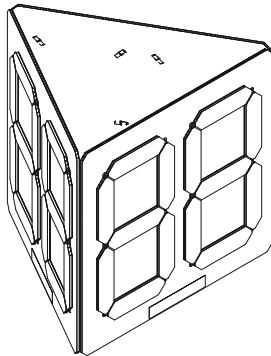


- GB** Operating Instructions
- D** Bedienungsanleitung
- F** Mode d'emploi
- E** Instrucciones de uso
- RUS** Руководство по эксплуатации
- I** Istruzioni per l'uso
- NL** Gebruiksaanwijzing
- GR** Οδηγίες χρήσης
- PL** Instrukcja obsługi
- H** Használati útmutató
- CZ** Návod k použití
- SK** Návod na použitie
- P** Manual de instruções
- TR** Kullanma kılavuzu
- RO** Manual de utilizare
- S** Bruksanvisning
- FIN** Käyttöohje

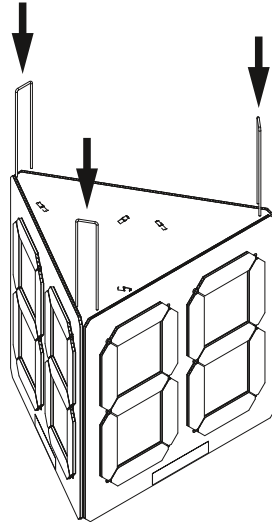
# SICHTKRAFT® Triscore™ 2D



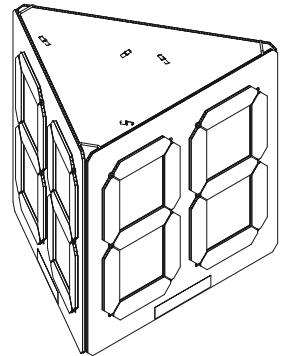
**1**



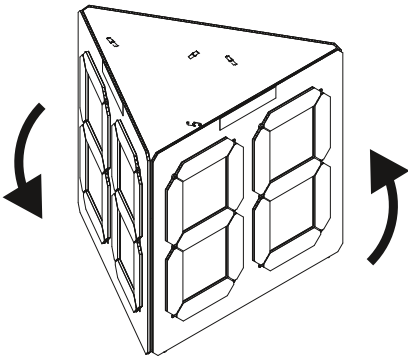
**2**



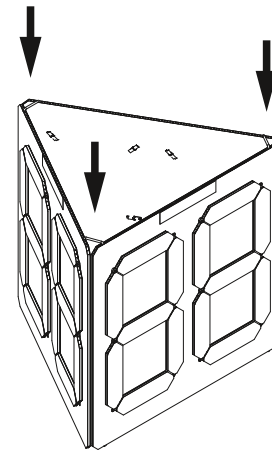
**3**



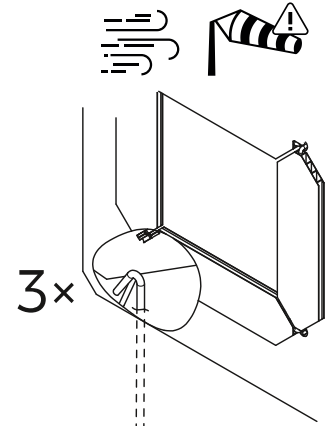
**4**

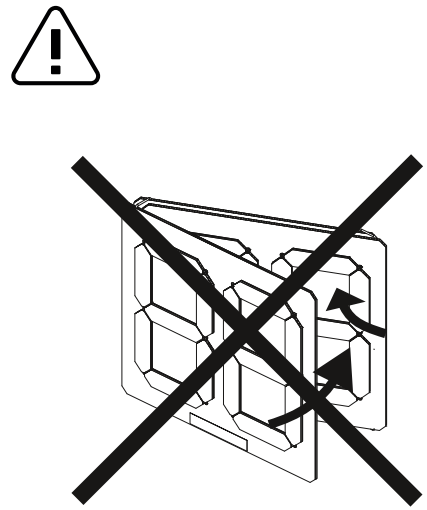
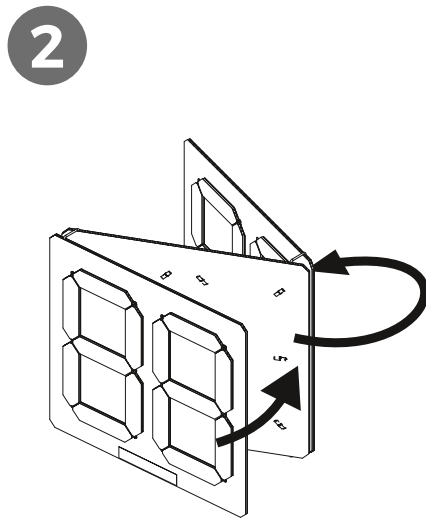
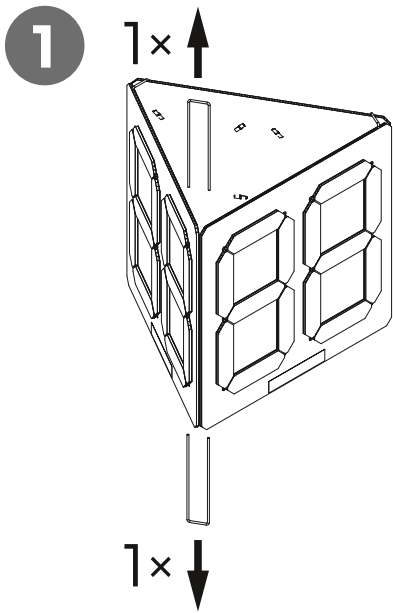


**5**

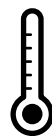
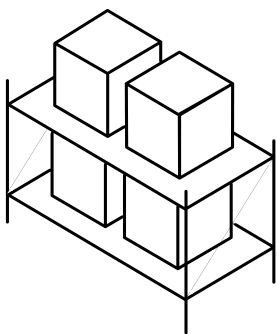
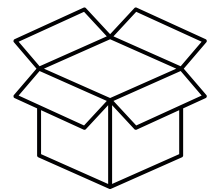
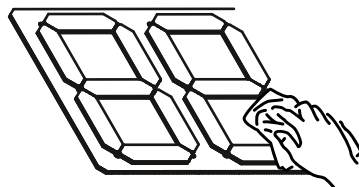
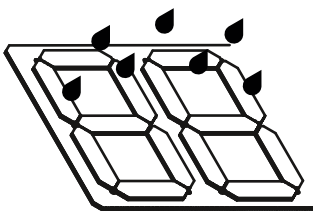
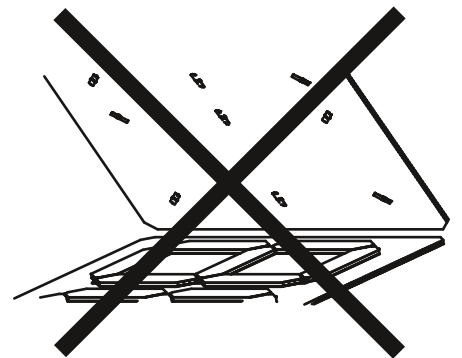
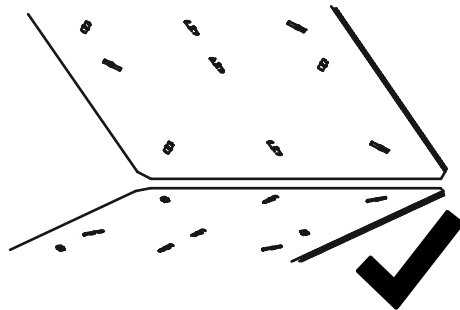
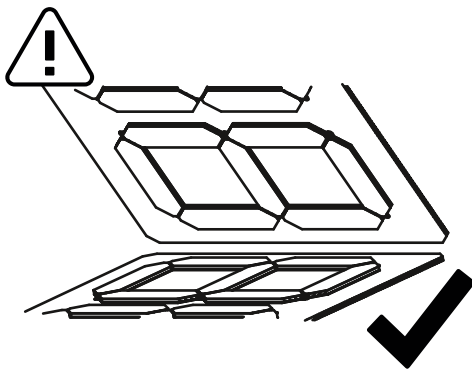


**6**



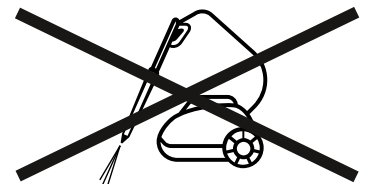
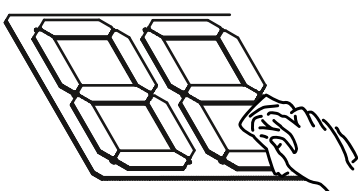


SICHTKRAFT Triscore 2D - 0700811563366 - 11/2017 - Rev. 0



+ 50 °C / 122 °F

± 0 °C / 32 °F



SICHTKRAFT Scoreboards  
Meersener Straße 11  
52074 Aachen, Germany

www.sichtkraft.com  
mail@sichtkraft.com  
@sichtkraft



**SICHTKRAFT**  
www.sichtkraft.com